



MACHINE DE FORAGE
DRILLING RIG



FORAGE

PORTEUR ET CHASSIS / UNDERCARRIAGE AND FRAME

Chenillard à patins caoutchouc radiocommandé 4 stabilisateurs hydrauliques (2 articulés) Bac à tiges

Rubber track crawler with remote control
4 hydraulic stabilizers (2 articulated)
Pipe rack

GROUPE DE PUISSANCE / POWER PACK

Moteur diesel 55,4kW Deutz Capacité réservoir carburant 65 litres Batterie 12V

Diesel Deutz engine 55,4kW
Fuel tank capacity: 65 liters
Battery 12V

TETE DE ROTATION / ROTARY HEAD

Tête de rotation avec boîte de vitesse Touret d'injection air / eau Vitesse : 500tr/mn - Couple : 300daNm

Rotary head with gear box
Air water swivel
Speed: 500rpm - Torque: 300daNm

MAT / MAST

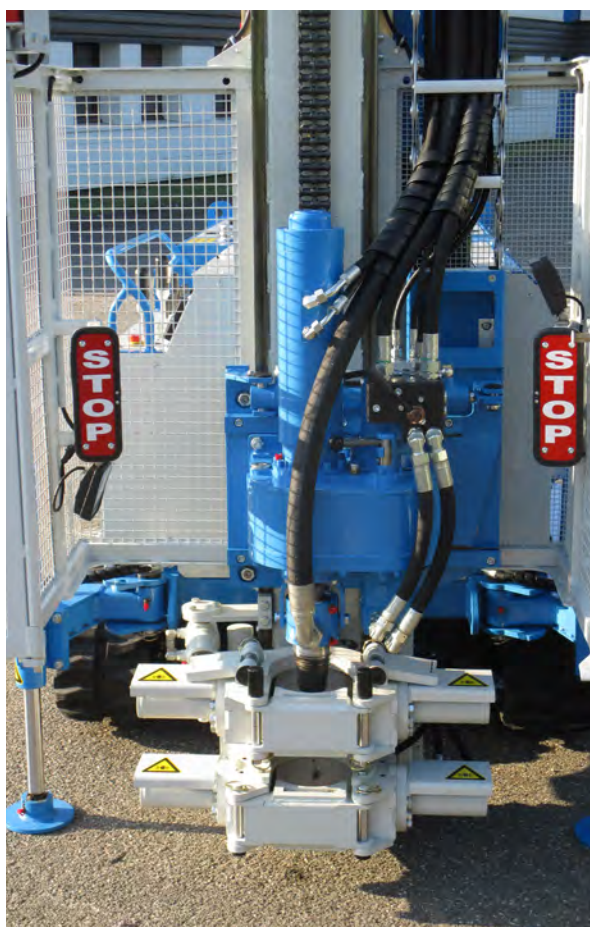
Translation par motoréducteur et chaîne double Traction 4000daN - Poussée 2500daN Chariot à galets réglable Effacement de tête manuel Avance au rocher 400mm Verrouillage du mât en position de forage

Translation by orbit motor and double chain
Pull up 4000daN - Pull down 2500daN
Carrier with adjustable rollers
Manual sideway travel
Mast dump 400mm
Mast locking device in drilling position

FREIN DE TIGE / CLAMP

Frein de tige passage 170mm Force de serrage 12000daN Couple de desserrage 1400daNm

Hydraulic clamp opening 170mm
Clamping force 12000daN
Breaking torque 1400daNm



OPTIONS ET ACCESSOIRES / OPTIONS AND ACCESSORIES

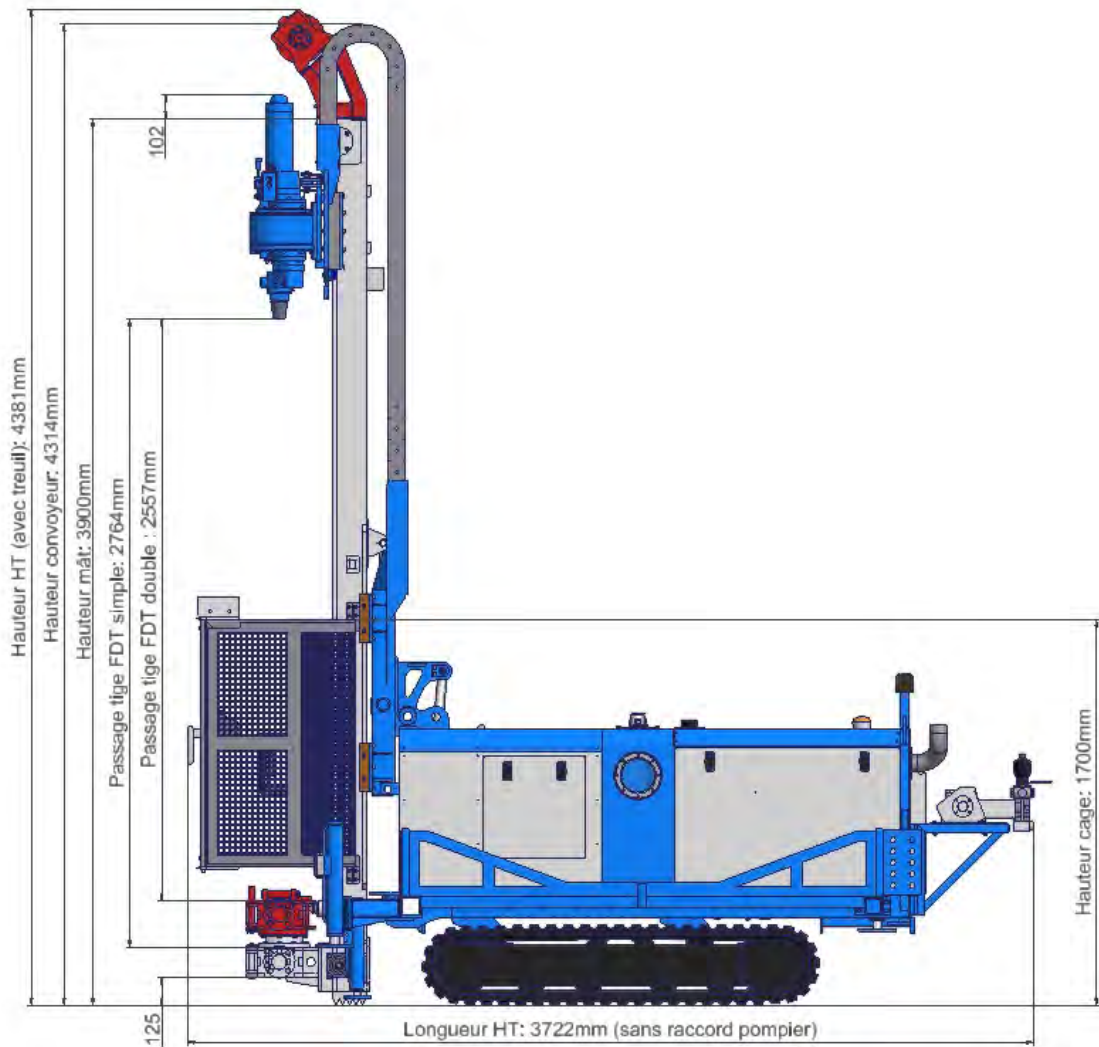
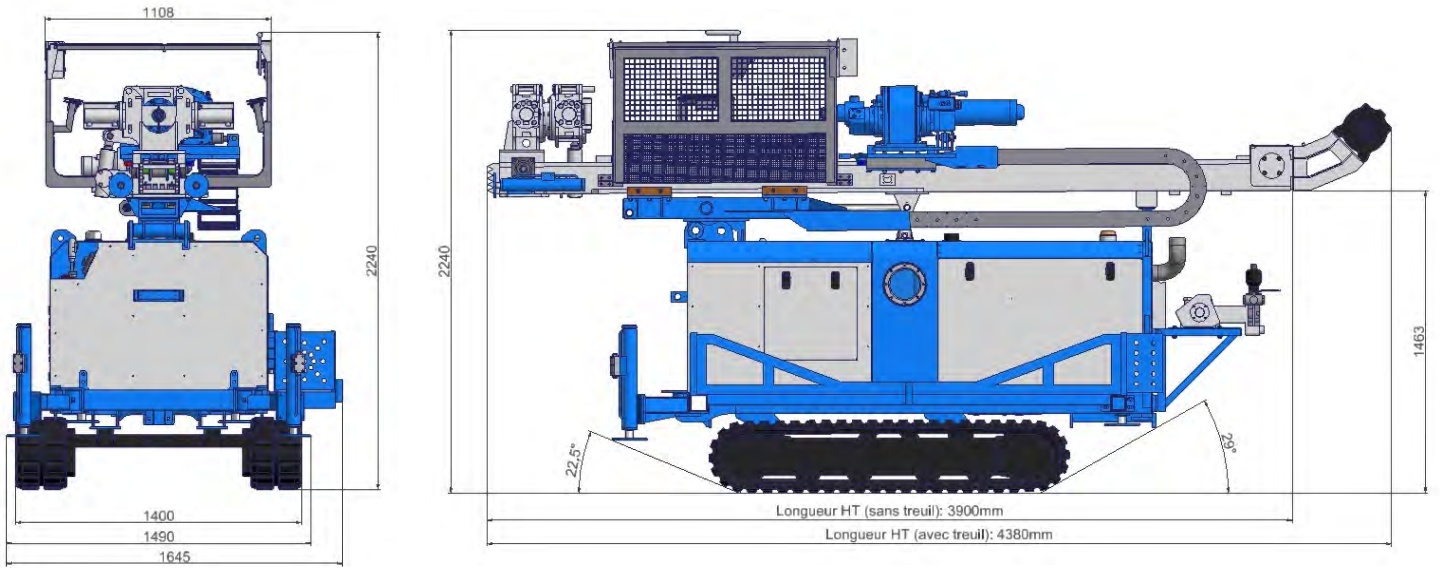
- **Mât de course 3500mm**
Mast with 3500mm stroke
- **Mors passage 230mm**
Clamp opening 230mm
- **Tête de rotoperçusion**
Hydraulic drifter

- **Valve de coupure moteur et pare-étincelle**
Engine shut down valve and spark arrestor
- **Pompe à eau**
Water pump

- **Phare de travail**
Work lights
- **Prédisposition pour enregistreur de paramètres**
Fitting for parameters recording
- **Pénétrömètre SPT automatique**
Automatic SPT penetrometer



Poids suivant options / Weight according to options : 2950 - 3400kg



Les informations sont données à titre indicatif. Emci se réserve le droit de les modifier sans avis préalable. Specifications are indicative. Emci reserves the right to modify them without prior notice

ZI du Chemin Vert - 8, route de Saint Hubert - 78610 LE PERRAY EN YVELINES
 Tel. +33 (0)1 34 57 86 90 - Fax. +33 (0)1 34 57 86 95 - Email : emci@emci-fr.com - www.emci-fr.com

