



MACHINE DE FORAGE
DRILLING RIG



E3.50

PORTEUR ET CHASSIS / UNDERCARRIAGE AND FRAME

Chenillard à patins caoutchouc radiocommandé 4 stabilisateurs hydrauliques (2 articulés) Bac à tiges

Rubber track crawler with remote control
4 hydraulic stabilizers (2 articulated)
Pipe rack

GROUPE DE PUISSANCE / POWER PACK

Moteur diesel 23,5kW EU Stage 5 - US Tier 4 Capacité réservoir carburant 28 litres Batterie 12V

Diesel EU Stage 5 - US Tier 4 engine 23,5kW
Fuel tank capacity: 28 liters
Battery 12V

TETE DE ROTATION / ROTARY HEAD

Tête de rotation avec boîte de vitesse Touret d'injection air / eau Vitesse : 400tr/mn - Couple : 220daNm

Rotary head with gear box
Air water swivel
Speed: 400rpm - Torque: 220daNm

MAT / MAST

Translation par motoréducteur et chaîne double Traction 2400daN - Poussée 1500daN Chariot à galets réglables Effacement de tête manuel Avance au rocher 400mm Verrouillage du mât en position de forage

Translation by orbit motor and double chain
Pull up 2400daN - Pull down 1500daN
Carrier with adjustable rollers
Manual sideway travel
Mass dump 400mm
Mast locking device in drilling position

FREIN DE TIGE / CLAMP

Frein de tige passage 170mm Force de serrage 12000daN

Hydraulic clamp opening 170mm
Clamping force 12000daN



OPTIONS ET ACCESSOIRES / OPTIONS AND ACCESSORIES

- **Chenillard à voie variable**

Variable width track

- **Tête de rotopercussion**

Hydraulic drifter

- **Plusieurs configurations de tête**

Various rotary head configuration

- **Phare de travail**

Work lights

- **Radiocommande de déplacement**

Travelling remote control

- **Prédisposition pour enregistreur de paramètres**

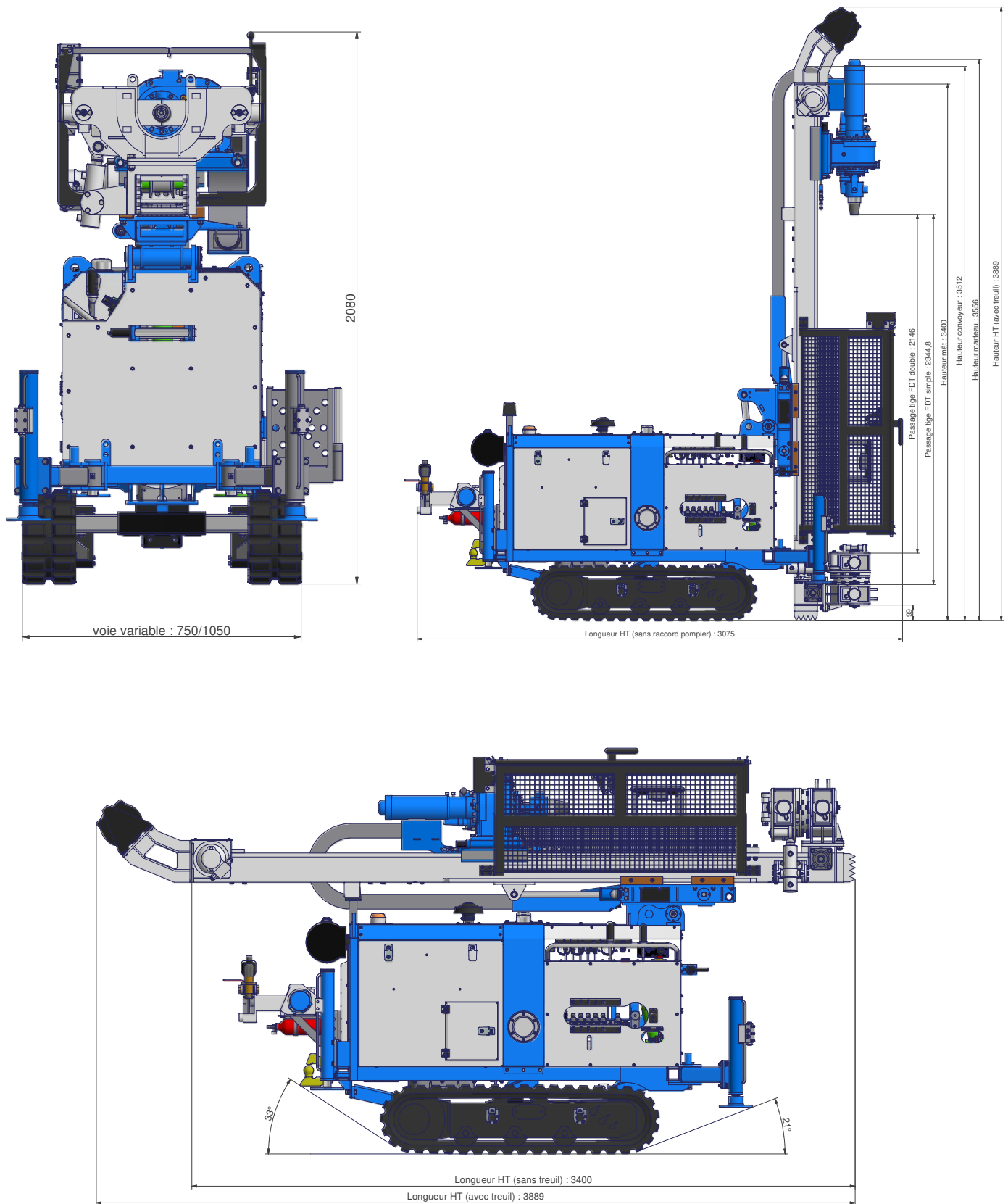
Fitting for parameters recording

- **Pénétrmètre SPT automatique**

Automatic SPT penetrometer



Poids suivant options / Weight according to options : 2100 - 2600 kg



Les informations sont données à titre indicatif. Emci se réserve le droit de les modifier sans avis préalable. Specifications are indicative. Emci reserves the right to modify them without prior notice

ZI du Chemin Vert - 8, route de Saint Hubert - 78610 LE PERRAY EN YVELINES
Tel. +33 (0)1 34 57 86 90 - Fax. +33 (0)1 34 57 86 95 - Email : emci@emci-fr.com - www.emci-fr.com

