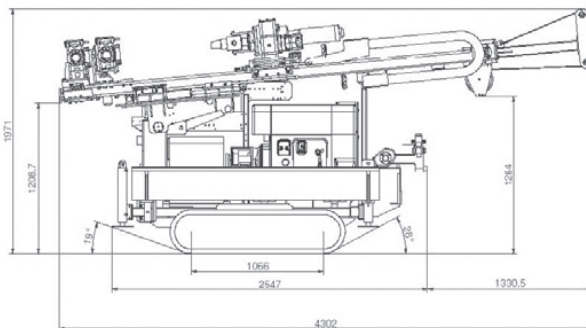


# SILEA

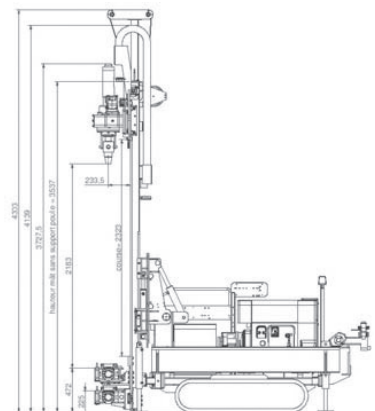


- Chenillard télécommandé
- Tête de roto-percussion avec effacement
- Totalement autonome grâce à une pompe d'injection, un frein de tiges simple ou double et un treuil de manipulation
- Certifiée CE



**Dimensions en position de déplacement**

Longueur : 4 302 mm (14,11 pi)  
 Largeur : 1 050 mm (3,44 pi)  
 Hauteur : 1 971 mm (6,46 pi)



**Dimensions en position de travail**

Longueur : 2 950 mm (9,68 pi)  
 Largeur : 1 050 mm (3,44 pi)  
 Hauteur : 4 303 mm (14,11 pi)

La **SILEA** est une sondeuse polyvalente dédiée à la géotechnique et à l'environnement.

Son moteur diesel de 50 CV insonorisé, son faible gabarit ainsi que ses nombreux équipements en font la sondeuse idéale pour vos investigations géotechniques, même dans les zones les plus difficiles d'accès.

Sa tête de roto-percussion est équipée de deux moteurs hydrauliques et un marteau de percussion, permettant d'obtenir une large gamme de couples et de vitesses de rotation.

De nombreux équipements et options en font une sondeuse de milieu de gamme très complète et flexible : pompe d'injection Triplex, frein de tiges simple ou double avec vérin de dévissage, vérin d'extraction de capacité 4 tonnes, treuil de manipulation, effacement hydraulique de la tête de rotation, battage semi-automatique ou automatique pour essais SPT et DPSH, battage de carottiers.

La SILEA est certifiée CE, et équipée des sécurités les plus complètes pour une utilisation sans risque

#### POIDS

	MÉTRIQUE	IMPÉRIAL
TOTAL (SUIVANT OPTIONS)	2 000 à 2 500 kg	4 409 à 5 512 lb

#### CHÂSSIS

DESCRIPTION
Mécano-soudé acier
4 vérins hydrauliques de stabilisation

#### MÂT

	DESCRIPTION
LONGUEURS	2 100 - 2 500 - 3 500 mm
TRANSLATION	Motoréduction et chaîne
TRACTION	2 500 kg (5 512 lb)
POUSSÉE	1 500 kg (3 307 lb)
DIAMÈTRE DE FORAGE	200 mm max.
AVANCE AU ROCHER	300 mm

#### TÊTE DE ROTATION

	DESCRIPTION
MOTEUR HYDRAULIQUE	Danfoss (2x)
COUPLE MAXIMAL	de 0 à 190 daNm
VITESSE MAXIMALE	de 0 à 260 tr/min
FORCE DE PERCUSSION	220 joules/min
FRÉQUENCE DE PERCUSSION	1 200 cps/min
TOURET D'INJECTION	Air/eau
SORTIE ARBRE	M 2 po 3/8 IF et F R38

#### PORTEUR

	DESCRIPTION
CHENILLARD	Télécommandé - Voies variables ou fixes
LARGEUR	de 780 à 1 050 mm

#### GROUPE DE PUISSANCE

	DESCRIPTION
MOTEUR HATZ INSONORISÉ	50 CV
RÉSERVOIR CARBURANT	35 L
RÉSERVOIR D'HUILE	90 L
POMPE	Triple - Débit fixe
DISTRIBUTEURS	Danfoss PVG 32

#### OPTIONS

	DESCRIPTION
POMPE D'INJECTION D'EAU	80 L/min - 40 bars
TREUIL DE MANIPULATION	500 kg
TÊTE	Effacement hydraulique
FREIN DE TIGES	Simple ou double - 170 mm
VÉRIN D'EXTRACTION	Capacité 4 000 kg

